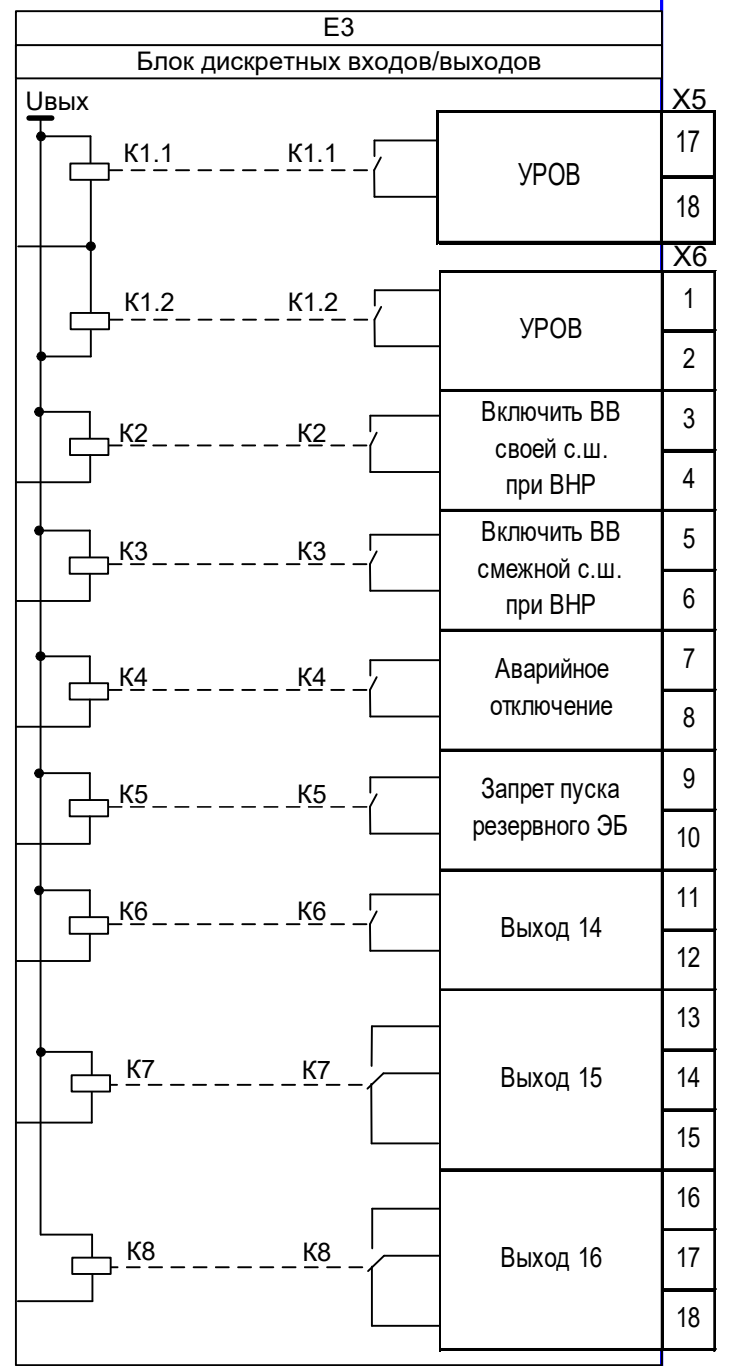
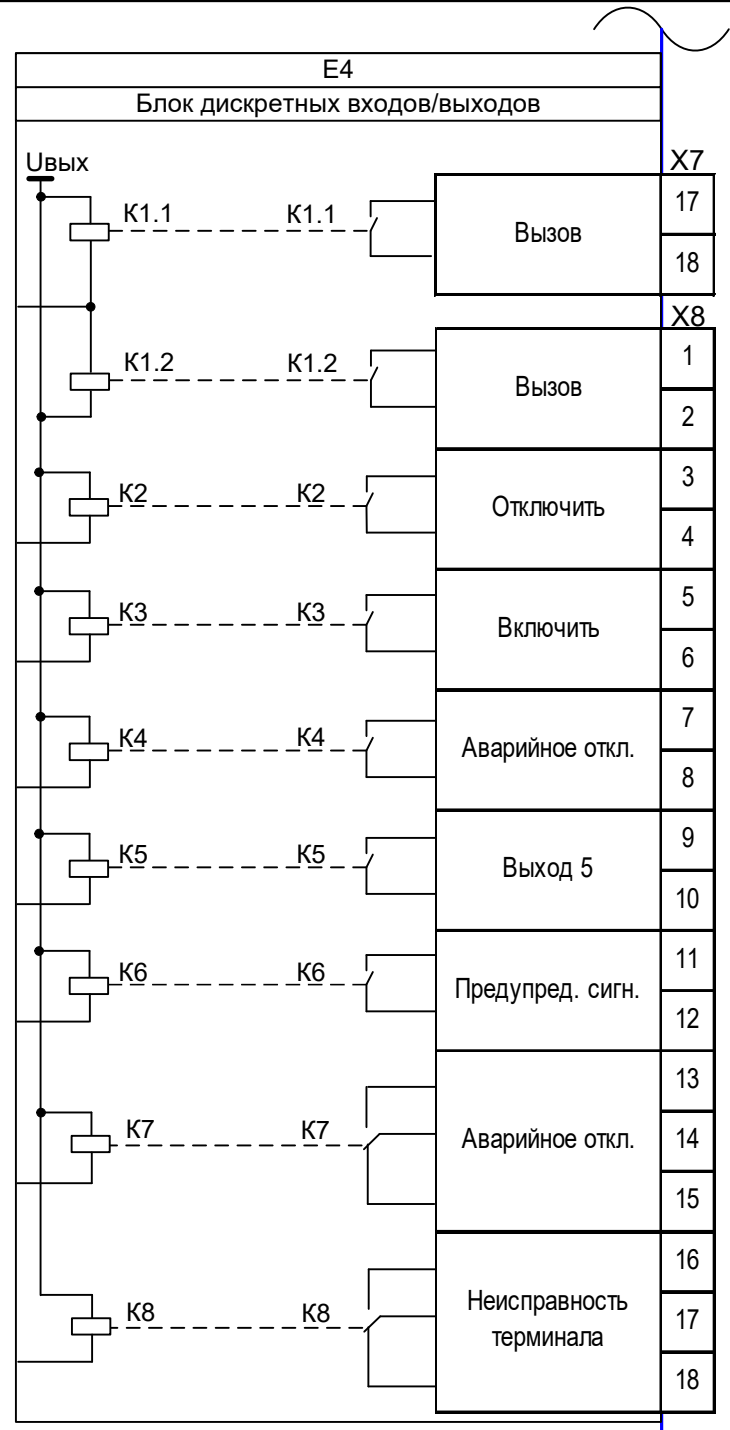
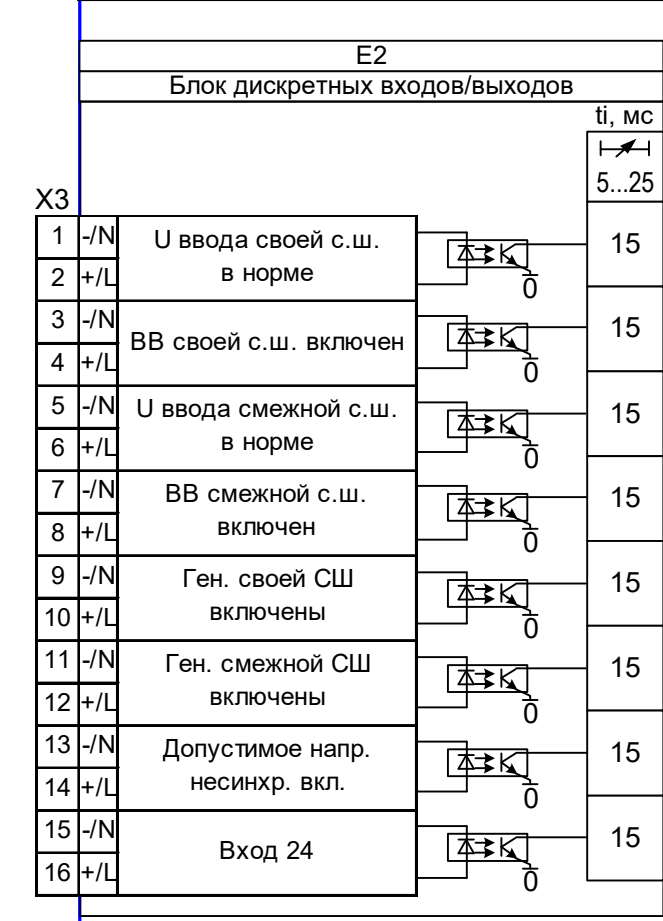
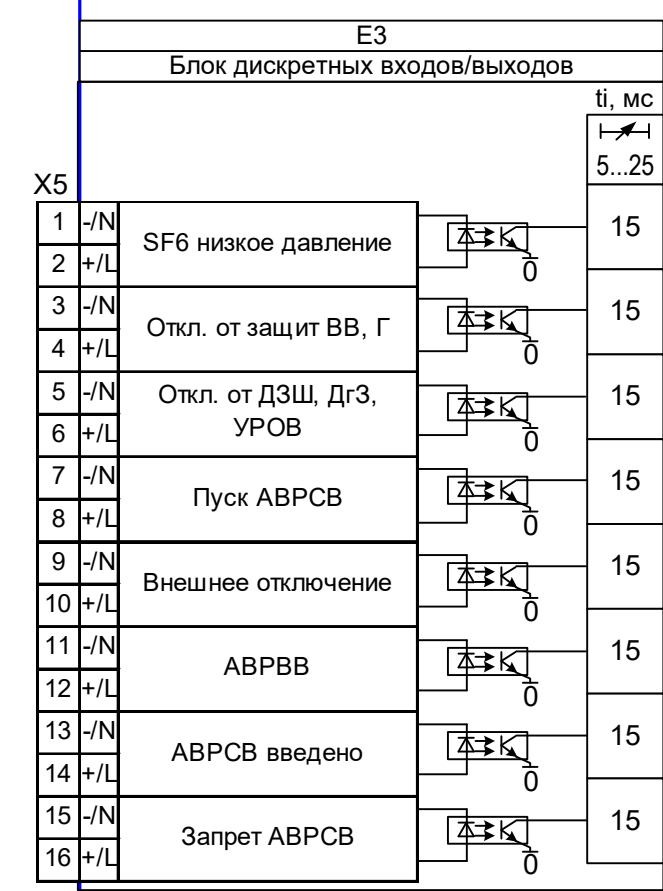


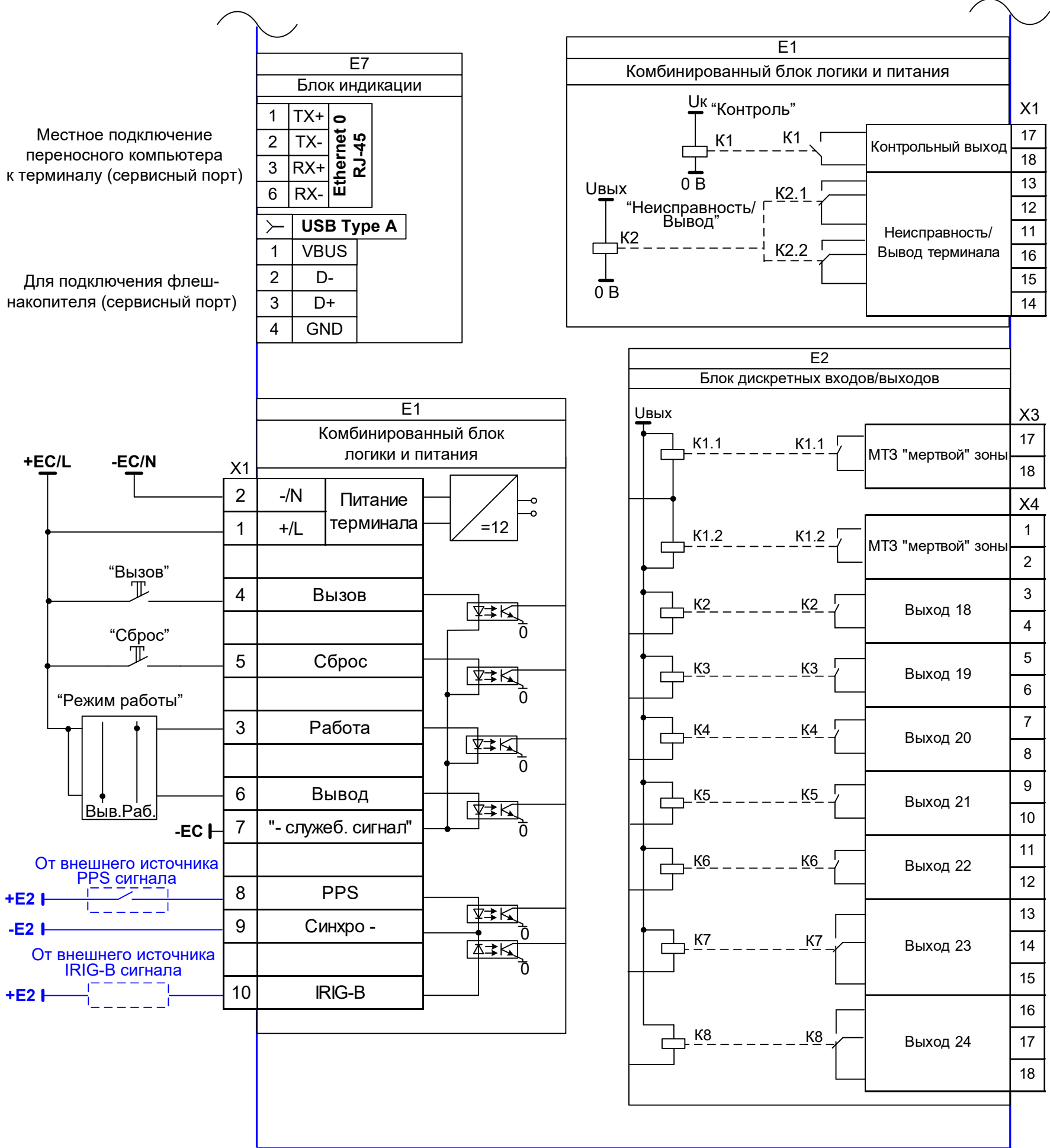
Примечания
 1 В блоке аналоговых входов указаны номинальные значения тока и напряжения трансформаторов.
 2 Диапазон измерения токов задается в настройках.

Версия	1	Дата	30.03.2021		Леноргэнергогаз			
					ЭКРА.656122.036/217 0422 Э5			
Изм	Лист	№ докум.	Подп.	Дата	Терминал ЭКРА 217 0422 Схема электрическая подключения	Лит.	Масса	Масштаб
Разраб.	Карлин					A	—	—
Пров.	Чернов					Лист 1 Листов 3		
Т.контр.	—							
Н.контр.	Батракова							
Утв.	Пашковский				СВ	ООО НПП «ЭКРА»		



Инд. № подл.	Подп. и дата	Взам инв. №	Инд. № дубл.	Подп. дата

Версия	1	Дата	30.03.2021
Изм	Лист	№ докум.	Подп. Дата



Местное подключение переносного компьютера к терминалу (сервисный порт)

Для подключения флеш-накопителя (сервисный порт)

+EC/L

-EC/N

"Вызов"

"Сброс"

"Режим работы"

Выв.Раб.

От внешнего источника PPS сигнала

+E2 I

-E2 I

От внешнего источника IRIG-B сигнала

+E2 I

EC - шины питания;

E2 - шины аппаратной синхронизации времени.

Инд. № подл.	Подп. и дата	Взам инв. №	Инд. № дубл.	Подп. дата

Версия	1	Дата	30.03.2021
Изм	Лист	№ докум.	Подп. Дата